



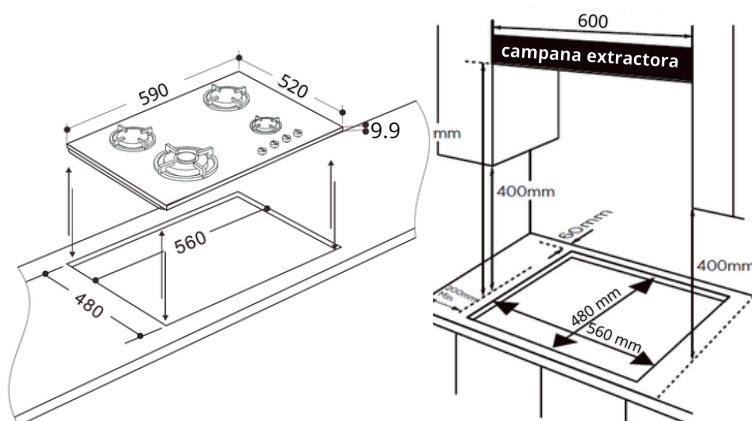
Recomendaciones

- 1.- Verifique periódicamente la instalación de gas.
- 2.- No usar esponjas o escobillas metálicas para limpiar la superficie de vidrio, ya que se daña.
- 3.- Realice una adecuada limpieza luego de cada uso. Evite dejar restos de comida o agua en la superficie ya que pueden dañar el equipo.

QUEMADORES	CACEROLAS	
	MIN (CM)	MAX (CM)
1. TRIPLE LLAMA	22	30
2. SEMI RAPIDO	16	18
3. AUXILIAR	12	16



Vista Frontal



Dimensiones externas (cm):

Ancho: 59 cm Profundidad: 52 cm

Dimensiones de encastre (cm):

Ancho: 56 cm Profundidad: 48 cm

Información General

- 4 quemadores
- Portacacerolas de hierro fundido
- 1 Quemador Volcano de alta potencia 5kW
- Tapas de quemadores en negro mate
- Conversión para gas natural
- Encendido eléctrico automático
- Perillas metálicas resistentes al calor
- Mesa de Vidrio templado negro
- Quemadores sellados

Pesos

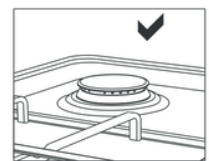
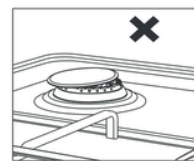
- Peso Neto: 14.3 Kg

Dimensiones del Producto (cm)

- Ancho: 59
- Fondo: 52
- Alto: 9.9

Pasos para su uso

- 1.- Conecte el cable de electricidad al tomacorriente. (para el encendido automático)
- 2.- Abra la válvula, para el paso del gas.
- 3.- Antes de comenzar a utilizar su encimera, asegúrese de que las tapas de los quemadores estén en la posición correcta. Según se muestra en la siguiente figura:



- 4.- Los quemadores de gas tienen un mecanismo especial de bloqueo. Por lo tanto, para operar la zona de la encimera, pulse la perilla y gírela a la izquierda, espere de 5 a 10 segundos, sin quitar las manos aderecha.



- 5.- Al terminar de usar la encimera cierre el flujo del gas a los quemadores.