

PARRILLO DE HIERRO FUNDIDO



MESA DE VIDRIO TEMPLADO NEGRO



TIMER SONORO



ENCENDIDO AUTOMÁTICO



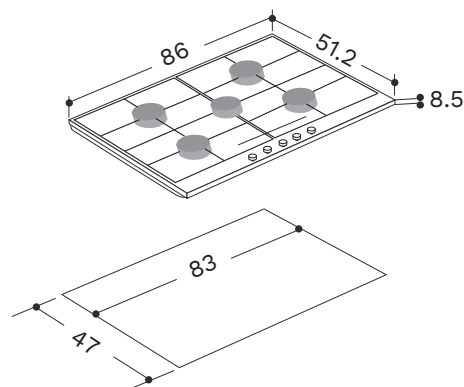
Información general

1. Mesa de vidrio templado.
2. Parrillas de hierro fundido.
3. Timer sonoro mecánico.
4. Posa wok.
5. Quemador triple llama 3.3 KW.
6. Quemador grande 3 KW.
7. Quemador mediano 1.75 KW.
8. Quemador Mediano 1.75 KW.
9. Quemador Pequeño 1 KW.

Beneficios

1. Fácil de limpiar, diseño elegante y sofisticado.
2. Perfecta distribución del calor, muy resistentes, ideales para ollas grandes.
3. La cocina te avisa cuando el tiempo de cocción ha llegado a su fin para que apagues la hornilla.
4. Ideal para nuestra comida peruana y puedas lucirte en la cocina.
- 5.- Quemador Triple Llama Super potente.
- 6.- Quemador Rápido.
- 7.- Quemador Semi Rápido.
- 8.- Quemador Semi Rápido.
- 9.- Quemador Auxiliar.

Dibujo técnico (cm)

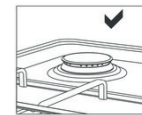
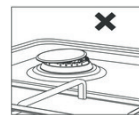


Características

- Medidas externas del producto (cm):
Ancho: 86 Fondo: 51.2 Alto: 8.5
- Medidas del encastre (cm)
Ancho: 83 Fondo: 47
- Medidas con caja (cm)
Ancho: 96 Fondo: 56 Alto: 15.3
- Peso
20.7 Kg
- Tipo de combustible:
GN y GLP
- Ingreso de gas para conexión de manguera:
G 1/2 pulgada (GN) y G 3/8 pulgadas (GLP)
- Tipo de Enchufe:
Schuko
- Tensión y frecuencia:
220v , 60 Hz
- Garantía:
1 año

Pasos para su uso

1.- Antes de comenzar a utilizar su encimera, asegúrese de que las tapas de los quemadores estén en la posición correcta. Según se muestra en la siguiente figura:



2.- Los quemadores de gas tienen un mecanismo especial de bloqueo. Por lo tanto, para operar la zona de la encimera, pulse la perilla y gírela a la izquierda, espere de 5 a 10 segundos, sin quitar la mano de la perilla.



3.- Asegúrese de usar la válvula de presión correcta en el caso de nuestras cocinas se debe instalar una válvula reguladora de baja presión, ya que de lo contrario se pueden presentar problemas y accidentes.

