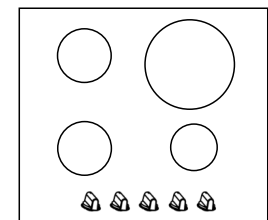
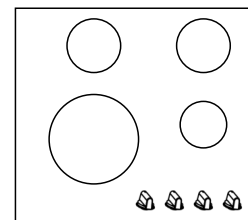
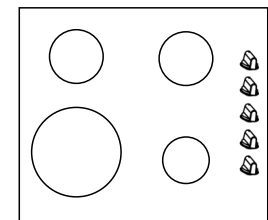
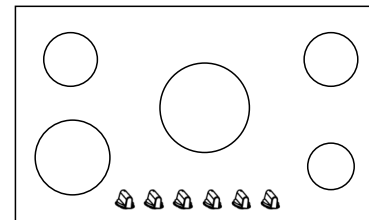




Línea Europea

## MANUAL DE INSTRUCCIONES DE USO Y MANTENIMIENTO

### COCINA EMPOTRABLE A GAS



POR FAVOR LEA CUIDADOSAMENTE ESTE MANUAL DE USUARIO ANTES DE INSTALAR Y USAR EL PRODUCTO.

## CONTENIDO

### INSTRUCCIONES PARA LA INSTALACION

1. ADVERTENCIA.....1
2. INTRODUCCION.....1
3. INFORMACION TECNICA.....2
4. INTRUCCIONES PARA LA INSTALACION.....2
5. LA VALVULA DE GAS.....4

### INSTRUCCIONES DE USO

1. ADVERTENCIA .....6
2. USO DEL APARATO.....7
3. LIMPIEZA Y MANTENIMIENTO.....7

Como limpiar la superficie de acero inoxidable

Las partes de acero inoxidable deben ser limpiadas con detergentes especiales hasta eliminar todas las gotas de agua.

Atención: Limpie con cuidado para evitar rayar la superficie. Es recomendable limpiar el acero inoxidable con un trapo suave y un detergente neutral, nunca use uno NO-NEUTRAL como abrasivos o detergentes ácidos, de lo contrario la superficie y acabado del acero inoxidable se verá seriamente dañado.

**Atención:**

Por favor no encienda los quemadores cuando estos se encuentren fuera de su sitio para evitar dañar el sistema de encendido automático.

No use incorrectamente el producto.

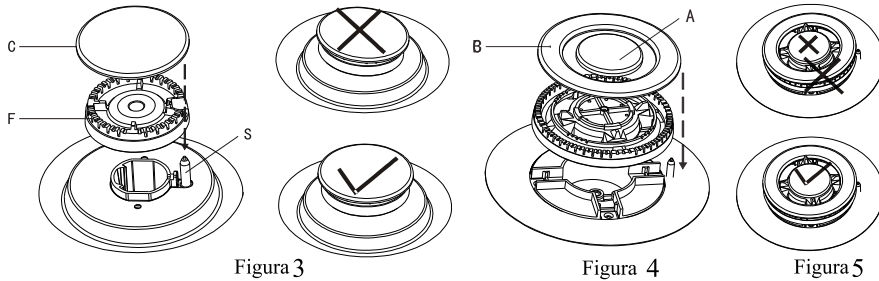
Como retirar correctamente los quemadores de su lugar.

Es importante revisar si la parte superior del quemador "F" y la tapa del quemador "C" están en la posición correcta. Cualquier descuido puede causar serios daños. Regularmente revise el chispero "S" y manténgalo limpio para garantizar un óptimo encendido en cada quemador (Figura 3).

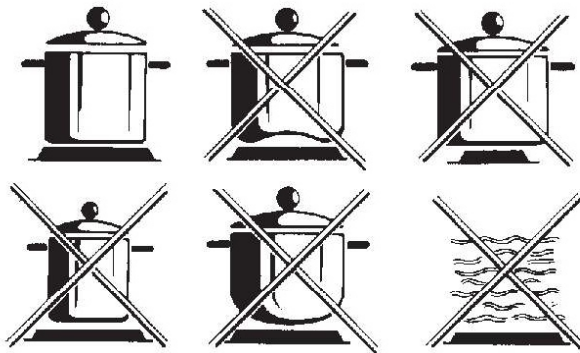
El quemador Triple Llama.

El quemador triple llama también deberá estar correctamente colocado. La posición correcta es la que se muestra en la Figura 4.

Una vez colocado correctamente no se debe mover y luego deben colocarse las tapas "A" y "B" sobre el quemador en forma correcta. (Figura 5)



Si el producto tiene discos eléctricos/vitrocericos resistencias calentadoras (Fig.8)



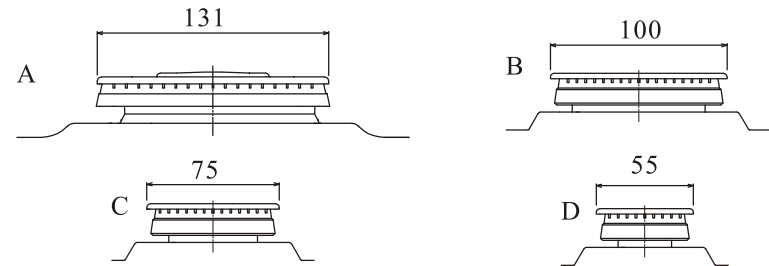
**INSTRUCCIONES PARA INSTALACION**

Le agradecemos y felicitamos por haber elegido nuestro producto. Este producto fue diseñado y fabricado con los más altos estándares de calidad para satisfacer todos sus requerimientos. Le solicitamos leer y seguir todas las siguientes instrucciones las cuales le permitirán usar el producto en forma adecuada para obtener el máximo desempeño del mismo desde el principio.

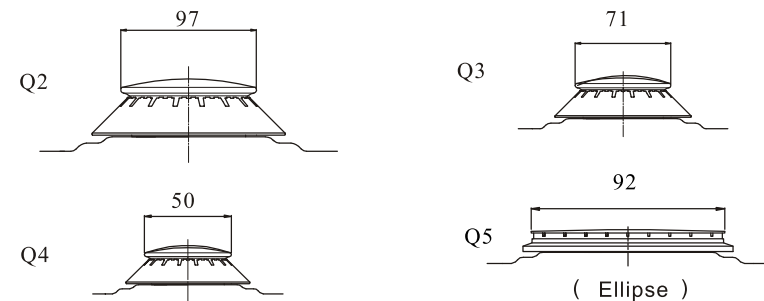
**ADVERTENCIA:**

- a) Antes de la instalación del producto asegúrese de que las condiciones de su instalación local de distribución de gas (Gas Natural ó GLP y presión de gas) sean compatibles con las características del producto.
- b) Las condiciones para adaptar el producto están indicadas en la etiqueta (Etiqueta de información técnica)
- c) Este producto no debe ser conectado a un sistema de evacuación/desfogue de productos que emitan gases producto de la combustión. Debe ser instalado de acuerdo a las actuales regulaciones de instalación. Se debe tomar en cuenta los requerimientos particulares de ventilación que cada instalación requiera.
- d) La manguera del gas no debe ser tocada por ningún objeto de bordes afilados.
- e) Siempre desconecte (desenchufe) el producto antes de la instalación y el mantenimiento.

**INTRODUCCION**



A---Quemador Triple Llama B---Quemador Rápido C--- Quemador Semi-Rápido D---Quemador Auxiliar



## INFORMACION TECNICA

Quemador	Tipo de gas	Diámetro del inyector 1/100mm	Caga nominal			Carga Reducida kW	Diámetro by/pass 1/100mm
			g/h	L/h	kW		
A	Natural G20	135		314	3.3	1.75	100
	Butano G30	92	220		3.3	1.6	70
B Q2	Natural G20	130		238	3.0	1.5	90
	Butano G30	86	154		3.0	1.1	50
C Q3 Q5	Natural G20	97		152	1.75	0.85	70
	Butano G30	65	110		1.75	0.55	45
D Q5	Natural G20	75		95	1.0	0.6	60
	Butano G30	50	66		1.0	0.5	35

Ingreso de Gas para conexión de manguera: G1/2" (G3/8" G1/4")

### INSTRUCCIONES PARA INSTALACION.

1. No colocar material explosivo ó de fácil combustión cerca del producto.
2. La instalación y el mantenimiento deberá ser realizada por una empresa de instalaciones calificada o agentes autorizados.
3. El tomacorriente que para el producto debe estar instalado de acuerdo a las normas y regulaciones locales y debe tener una adecuada conexión a tierra.
4. El tipo de gas y la presión del mismo debe estar de acuerdo a las especificaciones técnicas mostradas en las etiquetas del producto.
5. La manguera de gas que se conecta al ingreso de gas debe cumplir con las normas nacionales de seguridad
6. La cocina debe ser empotrada en un alojamiento que resista hasta 80°C y más de 30Kgs de presión.
7. El fabricante no se responsabiliza por cualquier daño derivado de una incorrecta conexión a tierra, incumplimiento de regulaciones eléctricas y requerimientos nacionales de seguridad.
8. La cocina no esta equipada con un ducto de desfogue, por lo tanto debe ser instalado y utilizado en un lugar permanentemente bien ventilado de acuerdo a las normas nacionales sobre el tema.

Haga el hueco del alojamiento según las dimensiones indicadas en la plantilla que viene dentro de la caja del producto. La dimensión del alojamiento, la distancia minima con la pared adyacente, el tamaño mínimo de área despejada bajo la base y la distancia minima en la parte superior deberá estar de acuerdo a las dimensiones mostradas en la FIGURA 1. Si usted desea instalar la esponja selladora y el fijador por favor vea como hacerlo en la FIGURA 2.

Quemador	Diámetro Mínimo	Diámetro Máximo
D	120mm	140mm
C	160mm	180mm
B	240mm	260mm
A	260mm	280mm
Q2	95mm	280mm
Q3	85mm	260mm
Q4	55mm	120mm
Q5	140mm	200mm
NO USAR OLLAS CON FORMA CONCAVA-CONVEXA		

Cuando detecte una fuga de gas:

- Cierre el paso de gas inmediatamente
- Abra la ventana inmediatamente
- Nunca use fuego
- No use la cocina
- No use el interruptor eléctrico y no encienda el quemador
- Llame a su proveedor de gas local.
- Haga las reparaciones de acuerdo a las instrucciones del proveedor de gas o llame a un técnico calificado para que lo haga.

### Limpieza y Mantenimiento

Antes de la limpieza y mantenimiento, desconecte la cocina del tomacorriente y asegúrese de que la cocina este fría.

Regularmente verifique si la manguera esta en buenas condiciones, sin daño o rota.

No use equipo a vapor para limpiar la cocina, pues el vapor puede ingresar dentro del aparato y causar daño.

#### Limpieza de quemadores

Retire el quemador de la cocina para limpiarlo con una solución jabonosa. Es mejor usar un pedazo de tela suave de los usados para limpiar objetos de plata.

Durante la limpieza o después de ella, asegúrese de mantener la tapa del quemador y el quemador secos y de colocarlos en su posición correcta.

Es muy importante verificar la posición correcta de la tapa del quemador porque una posición incorrecta puede causar serios daños en el quemador.

## INSTRUCCIONES DE USO.

### Advertencia.

El uso de un producto de cocina a gas origina calor y humedad en el lugar donde este ubicado. Asegúrese de que el área este bien ventilada. Puede tener una ventilación natural o usar equipos de ventilación mecánicos (campanas extractoras).

Un uso prolongado de la cocina puede requerir de una ventilación adicional, por ejemplo abrir una ventana, o el incremento del nivel de ventilación mecánica que pueda tener en el área.

La presión no puede ser cambiada.

Cuando termine de usar la cocina asegúrese de cortar el paso de gas.

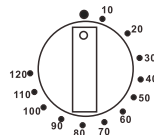
Como usar la cocina.

Cada quemador es controlado por una perilla la cual abre o cierra la válvula de gas que regula el paso del gas, de acuerdo a los niveles que se muestran a continuación y que aparecen grabados alrededor de cada perilla:

“●” Apagado “🔥” Máximo “🔥” Mínimo

### Encendido

1. Presione y gire la perilla correspondiente en el sentido contrario de las manecillas del reloj hasta la posición de Máximo. Después de que el quemador se encienda, no suelte la perilla hasta que la válvula de seguridad este abierta entre 5 a 10 segundos. Si se requiere encendido manual use una llama externa para encender el quemador.
2. Cuando el encendido automático falle, repita el proceso antes mencionado durante 1 minuto y asegúrese de que todo el proceso de encendido debe ser completado dentro de 15 segundos.
3. Cuando termine de cocinar, presione y gire la perilla en el sentido de las manecillas del reloj hasta la posición de Apagado “o” y cierre el paso de gas.
4. En el panel de control de la cocina (donde se encuentran las perillas) esta serigrafiado la posición de cada quemador alrededor de cada perilla, mediante las cuales se puede observar que perilla controla cada quemador. La siguiente lista le dará una referencia para saber que dimensiones de olla puede usar en cada quemador:



Contador de tiempo

1. Función de alarma, Para serie X
2. Función de alarma, en el mismo apagado de tiempo, Para serie Plus

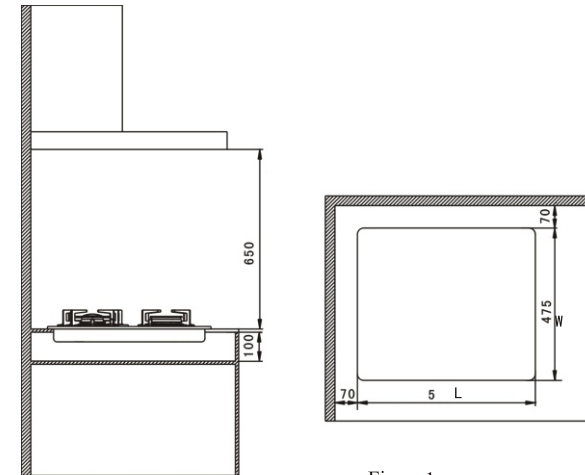


Figura 1

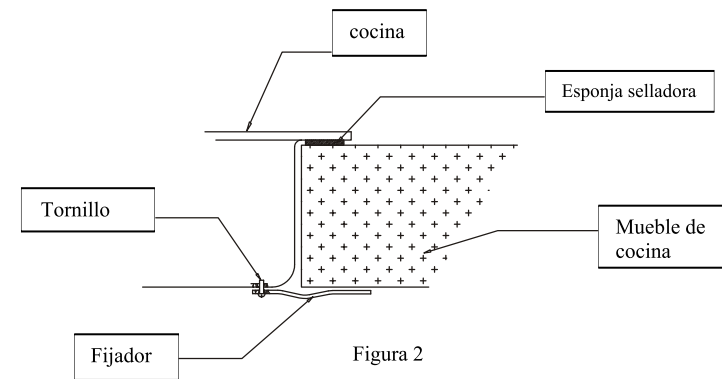


Figura 2

1. Instalar la esponja selladora: Pegue la esponja en todo el borde de la cavidad de empotrar.
2. Instalar el Fijador: Coloque la cocina en la cavidad de empotrar. Coloque el tornillo a través del orificio del fijador y entorníllelo a la cocina.

## CONEXIÓN DE GAS

1. La conexión de gas debe ser realizada por un técnico calificado de acuerdo a las normas estándar.
2. Para la conexión de gas se puede usar una manguera de hule o un tubo de metal flexible, el cual es fácil de revisar. Ambos deben cumplir las normas nacionales de seguridad.
3. Cuando se use un tubo de hule, asegúrelo con una abrazadera y conéctelo al ingreso de gas en la parte inferior de la cocina. La manguera no debe ser menor a 1.5 mts y el lazo debe cumplir los requerimientos de seguridad.
4. Cuando se use un tubo de metal el largo del mismo no debe ser mayor a 2mts. El tubo y la abrazadera deben estar acorde a la normatividad nacional.
5. Cuando la conexión de gas se ha culminado, revise las posibles fugas con una solución jabonosa, nunca use fuego para este propósito.
6. Se recomienda usar repuestos y partes originales para la instalación y mantenimiento del producto, de lo contrario el fabricante no se responsabiliza por cualquier daño.
7. El mantenimiento regular y el servicio técnico deberá ser llevado a cabo por un técnico calificado.

## CONEXIÓN ELECTRICA PARA EL SISTEMA DE ENCENDIDO AUTOMATICO

1. La instalación del producto deberá ser llevado a cabo de acuerdo a las instrucciones del fabricante, de lo contrario este no se hará responsable por cualquier daño derivado del mal uso del producto.
2. Las conexiones eléctricas deberían ser realizadas por un técnico calificado.
3. Antes de conectar la cocina al tomacorriente, verifique si el voltaje indicado en las etiquetas del producto corresponden a la de su sistema eléctrico.
4. Cuando conecte directamente la cocina a la fuente de energía (tomacorriente) instale un corta-circuito omnipolar con una abertura mínima de contacto de 3mm entre la cocina y la fuente de energía.
5. El cable eléctrico debe ser ubicado lejos de objetos calientes a fin de que no alcance temperaturas superiores a 50°C con respecto a la temperatura ambiente.

6. Debe existir un acceso fácil al tomacorriente y al corta-circuito omnipolar una vez que la cocina este instalada.
7. Si el cable eléctrico se llega a dañar, debe ser reemplazado con un cable suministrado por el servicio técnico autorizado.
8. Es muy importante equipar el tomacorriente con una eficiente conexión a tierra. El fabricante no se responsabiliza por los daños si esta indicación no es respetada.

## LA VALVULA DE GAS

Cuando la válvula de gas esta funcionando incorrectamente por favor contacte al servicio técnico autorizado.

### Inyector

Coloque el inyector que corresponda al tipo de gas que va a usar. Por favor revise el cuadro de información técnica.

### Instalación del inyector

1. Retire la hornilla, la parte superior del quemador y la tapa del quemador.
2. Usando la herramienta adecuada, coloque el inyector en la posición "J" (Figura 6)

### Ajustar fuego bajo

1. Encienda el quemador y gire la perilla a la posición de fuego bajo.
2. Retire la perilla jalándola hacia arriba, luego use un destornillador para hacer girar el eje de la válvula (Figura 7), el fuego se mantiene bajo si se gira el eje de la válvula en el sentido de las manecillas del reloj y llega a ser alto si se gira en el sentido contrario a las manecillas del reloj.

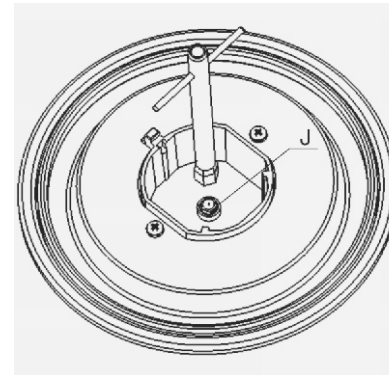


Figura 6

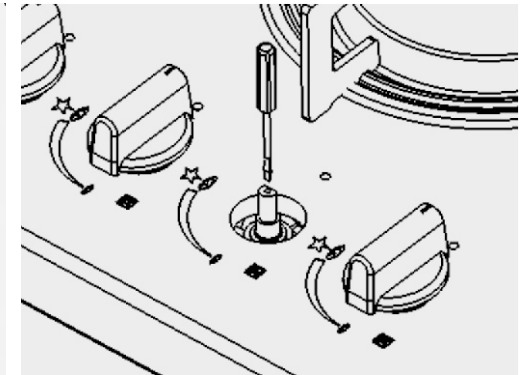


Figura 7