

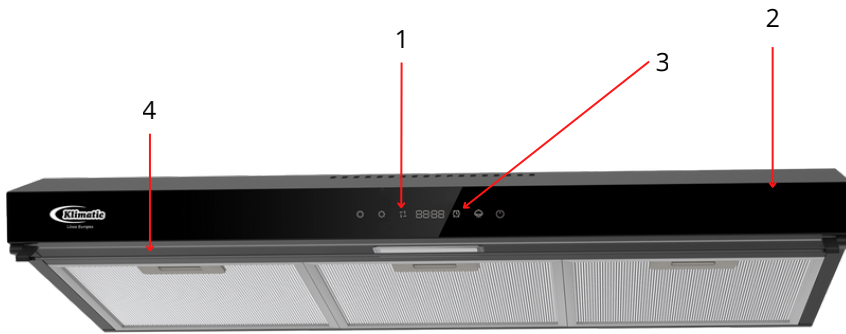
VOLENDAM BLACK

CAMPANA EXTRACTORA LINEAL 90 CM

EAN: 7759555000388



Campana Lineales



ILUMINACION
LED



PANEL TOUCH
DIGITAL

Diagrama

1. Panel Touch Digital
2. Acabado en negro mate
3. Timer
4. Visor de vidrio regulable

Características

- Sistema recirculante
- Capacidad de absorción 500 m³/hr
- 2 motores
- Sensor de movimiento
- 1 luz led de 1.5 w
- Consumo total 77 w
- 3 velocidades
- Voltaje 220V ~ 60Hz
- Apagado automático 1-5 minutos

Uso Seguro y Eficiente

- **Uso seguro:**
Encender la campana antes de iniciar la cocción para crear un flujo de aire constante. No flambear alimentos directamente debajo de la campana.
- **Uso eficiente:**
Seleccionar la velocidad adecuada según el tipo de cocción (baja para hervidos, alta para frituras)
- **Limpeza y mantenimiento**
Limpiar los filtros metálicos cada 2 a 4 semanas (lavables a mano o en lavavajillas).
- **Seguridad eléctrica:**
No manipular el equipo con las manos húmedas.

Características

- **Tipo de Enchufe:**
Schuko (Necesario para el encendido eléctrico)
- **Tensión y frecuencia:**
220v , 60 Hz
- **Garantía:**
1 año
- **Eficiencia energética - clase A:**
Menor consumo y mayor ahorro de energía

Dimensiones Externas

- Ancho: 89.5 cm
- Fondo: 50 cm
- Alto: 14 cm

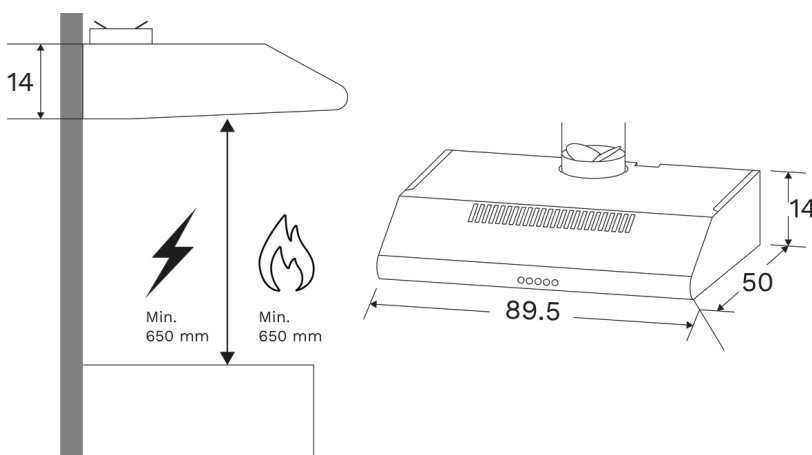
Dimensiones con Caja

- Ancho: 93 cm
- Fondo: 54.5 cm
- Alto: 17.5 cm

Peso

- Neto: 4.1 Kg
- Bruto: 5 Kg

Dibujo Técnico (cm)



Pasos para su uso

- 1.- Conecte el cable de electricidad al tomacorriente.
- 2.- Encienda la campana.
- 3.- Seleccione la velocidad que desee.
- 4.- La campana eliminará los olores generados por la cocción de los alimentos y retendrá la grasa.

Recomendaciones

- 1.- Limpiar la campana periódicamente.
- 2.- No cocinar con llamas altas (flamear) debajo de la campana.
- 3.- Desenchufar la campana antes de realizar la limpieza.
- 4.- No usar esponjas o escobillas metálicas para limpiar la superficies, ya que se dañan.
- 5.- Los filtros de carbón, no son reutilizables, se deben cambiar cada 6 a 8 meses, dependiendo del uso de la campana.
- 6.- La campana debe tener como mínimo una distancia de 65 cm desde la mesa de la cocina hasta el filtro de la campana.



Urb. Santa Catalina - La Victoria- Lima
Calle Francisco Almenara 384



klimatic.com.pe

Ventas

- ☎ (01) 319 2010
- ☎ 993 528 863

Servicio Técnico

- ☎ 319 2005 / 319 2018
- ☎ 319 2013 / 319 2017