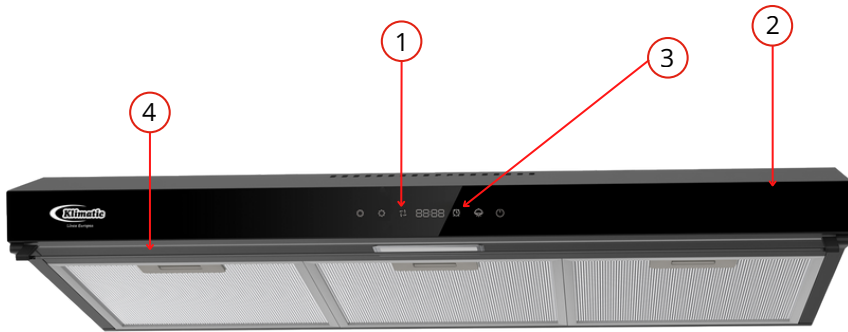


# VOLENDAM BLACK

CAMPANA EXTRACTORA LINEAL 90 CM

EAN: 7759555000388



## 2 MOTORES



ILUMINACIÓN LED



CONTROL DIGITAL TOUCH



SENSOR DE MOVIMIENTO

## Diagrama

1. Panel Touch Digital
2. Acabado en negro mate
3. Timer
4. Visor de vidrio regulable

## Características

- Sistema recirculante
- Capacidad de absorción 500 m<sup>3</sup>/hr
- 2 motores
- Sensor de movimiento
- 1 luz led de 1.5 w
- Consumo total 77 w
- 3 velocidades
- Voltaje 220V ~ 60Hz
- Apagado automático min 1m a 5m
- Nivel de ruido: 65dB

Campaña Lineales

## Uso Seguro y Eficiente

- **Uso seguro:**  
Encender la campana antes de iniciar la cocción para crear un flujo de aire constante. No flambear alimentos directamente debajo de la campana.
- **Uso eficiente:**  
Seleccionar la velocidad adecuada según el tipo de cocción (baja para hervidos, alta para frituras)
- **Limpieza y mantenimiento**  
Limpiar los filtros metálicos cada 2 a 4 semanas (lavables a mano o en lavavajillas).
- **Seguridad eléctrica:**  
No manipular el equipo con las manos húmedas.

## Características

- **Tipo de Enchufe:**  
Schuko (Necesario para el encendido eléctrico)
- **Tensión y frecuencia:**  
220v , 60 Hz
- **Garantía:**  
1 año

## Dimensiones Externas

- Ancho: 89.5 cm
- Fondo: 50 cm
- Alto: 14 cm

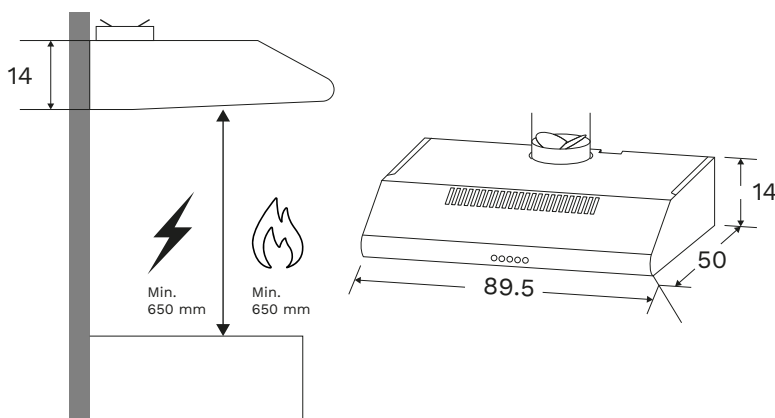
## Dimensiones con Caja

- Ancho: 93 cm
- Fondo: 54 cm
- Alto: 17.5 cm

## Peso

- Neto: 8.6 Kg
- Bruto: 9.7 Kg

## Dibujo Técnico (cm)



## Pasos para su uso

- 1.- Conecte el cable de electricidad al tomacorriente.
- 2.- Encienda la campana.
- 3.- Seleccione la velocidad que desee.
- 4.- La campana eliminará los olores generados por la cocción de los alimentos y retendrá la grasa.

## Recomendaciones

- 1.- Limpiar la campana periódicamente.
- 2.- No cocinar con llamas altas (flamear) debajo de la campana.
- 3.- Desenchufar la campana antes de realizar la limpieza.
- 4.- No usar esponjas o escobillas metálicas para limpiar la superficies, ya que se dañan.
- 5.- Los filtros de carbón, no son reutilizables, se deben cambiar cada 6 a 8 meses, dependiendo del uso de la campana.
- 6.- La campana debe tener como mínimo una distancia de 65 cm desde la mesa de la cocina hasta el filtro de la campana.



www.klimatic.com.pe

Ubn. Santa Catalina - La victoria - Lima  
Calle Francisco Almenara 384