

FILTRO DE ALUMINIO
DE 5 CAPAS



ILUMINACIÓN LED



CONTROL TOUCH

60cm - 1 MOTOR

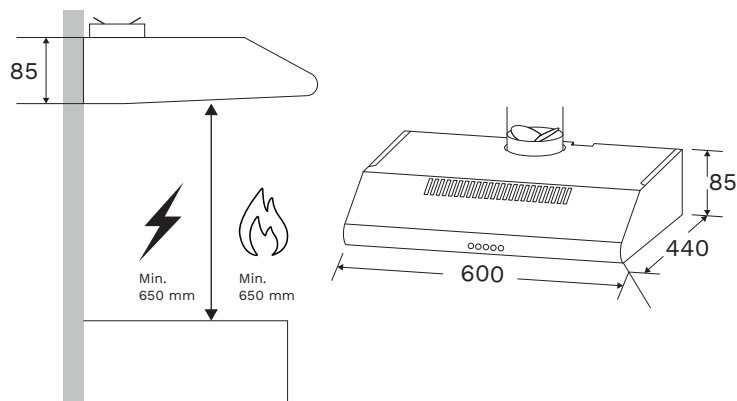
Información general

1. Rejilla de circulación de aire.
2. Filtro de aluminio.
3. Botón de apagado.
4. Botón 1.
5. Botón 2.
6. Botón 3.
7. Encendido de luz.
8. Filtro de carbón en forma de cassette.

Beneficios

1. Expulsar a través del desfogue ducto o recirculante.
2. Mantiene limpia tu cocina atrapando la grasa.
3. Ahorro de energía de la campana.
4. Iluminación blanca para mayor claridad en tu cocina.
5. Primera velocidad para vapores.
6. Segunda velocidad para guisos.
7. Tercera velocidad para frituras.
8. Superficie más amplia de carbón activado, lo que permite mejor absorción de olores.

Dibujo técnico (mm)



Características

- Sistema salvamotor
- Medidas externas del producto (cm):
Ancho: 60 Fondo: 44 Alto: 8.5
- Medidas con caja (cm)
Ancho: 65 Fondo: 49 Alto: 12
- Motor de 100w:
Potencia de extracción 220m³/h
- Peso
4.2 Kg
- Luz led:
2 w
- Tipo de Enchufe:
Tipo A
- Tensión y frecuencia:
220v, 60Hz
- Garantía:
1 año

Pasos para su uso

1. Conecte el cable de electricidad al tomacorriente.
2. Encienda la campana.
3. Seleccione la velocidad que desee.
4. La campana eliminara los olores generados por la cocción de los alimentos y retendrá la grasa.

Recomendaciones

1. Limpiar la campana periódicamente.
2. No cocinar con llamas altas (flamear) debajo de la campana.
3. Desenchufar la campana, antes de realizar la limpieza.
4. No usar esponjas o escobillas metálicas para limpiar la superficies, ya que se dañan.
5. Los filtros de carbón, no son reutilizables, se deben cambiar cada 6 a 8 meses dependiendo el uso de la campana.
6. La campana debe tener como mínimo una distancia de 65 cm desde la mesa de la cocina hasta el filtro de la campana.