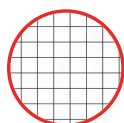
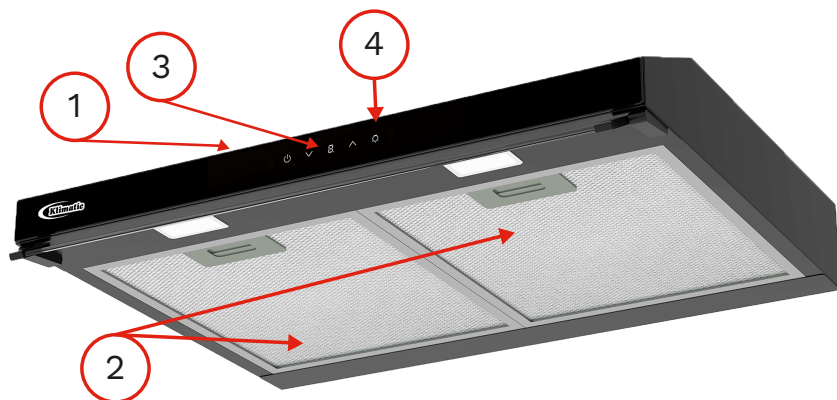


VENTO BLACK PLUS

CAMPANA EXTRACTORA LINEAL 60 CM

EAN: 7759555000364



FILTRO DE ALUMINIO DE 3 CAPAS



ILUMINACIÓN LED



CONTROL DIGITAL TOUCH



SENSOR DE MOVIMIENTO

Diagrama

1. Ducto y recirculante de aire.
2. Filtro de aluminio y carbón.
3. Control de velocidades.
4. Encendido de luz.

Características

- Sistema salvamotor
- Potencia de extracción 220m³/h
- 1 motor
- 1 luz led de 1.5 w
- Motor de 100w
- 3 velocidades
- Nivel de Ruido: 65 dB

Campana Lineales

Uso Seguro y Eficiente

- **Uso seguro:**
Encender la campana antes de iniciar la cocción para crear un flujo de aire constante. No flambear alimentos directamente debajo de la campana.
- **Usol eficiente:**
Seleccionar la velocidad adecuada según el tipo de cocción (baja para hervidos, alta para frituras)
- **Limpieza y mantenimiento**
Limpiar los filtros metálicos cada 2 a 4 semanas (lavables a mano o en lavavajillas).
- **Seguridad eléctrica:**
No manipular el equipo con las manos húmedas.

Características

- **Tipo de Enchufe:**
Schuko (Necesario para el encendido eléctrico)
- **Tensión y frecuencia:**
220v , 60 Hz
- **Garantía:**
1 año

Dimensiones Externas

- Ancho: 59.5 cm
- Fondo: 44 cm
- Alto: 8.5 cm

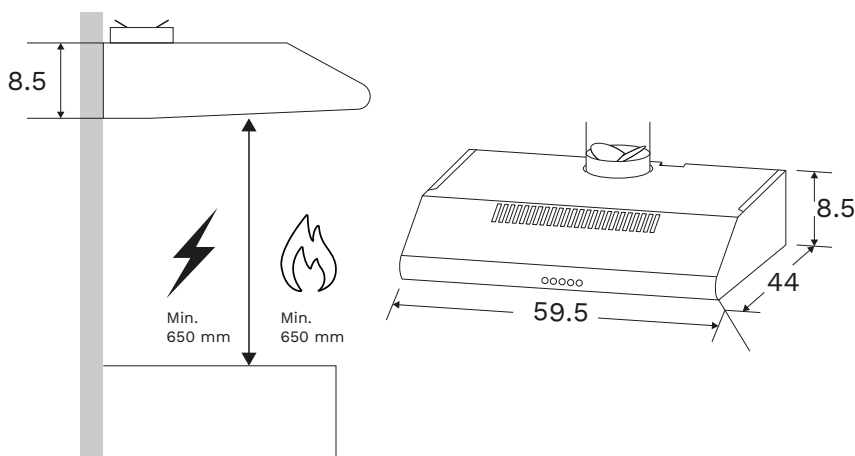
Dimensiones con Caja

- Ancho: 63 cm
- Fondo: 48 cm
- Alto: 12 cm

Peso

- Neto: 4.2 Kg
- Bruto: 5 Kg

Dibujo Técnico (cm)



Pasos para su uso

- 1.- Conecte el cable de electricidad al tomacorriente.
- 2.- Encienda la campana.
- 3.- Seleccione la velocidad que desee.
- 4.- La campana eliminará los olores generados por la cocción de los alimentos y retendrá la grasa.

Recomendaciones

- 1.- Limpiar la campana periódicamente.
- 2.- No cocinar con llamas altas (flamear) debajo de la campana.
- 3.- Desenchufar la campana antes de limpiarla
- 4.- No usar esponjas o escobillas metálicas para limpiar la superficies, ya que se dañan.
- 5.- Los filtros de carbón, no son reutilizables, se deben cambiar cada 6 a 8 meses, dependiendo del uso de la campana.
- 6.- La campana debe tener como mínimo una distancia de 65 cm desde la mesa de la cocina hasta el filtro de la campana.

