

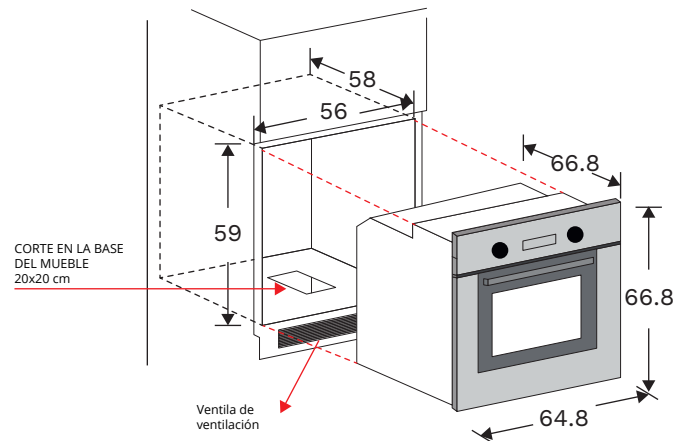
Información general

1. Puerta de Vidrio Templado.
2. Manija de Acero.
3. Perilla de Grill y Horno.
4. Perilla de temperatura.
5. Pantalla Táctil con control de 8 funciones.
6. Grill (Gratinador).
7. Rejilla.
8. Bandeja.

Beneficios

1. Mucho más resistente a golpes y temperaturas extremas, es mucho más seguro.
2. Durable, elegante y fácil de limpiar.
3. Práctico y bastante sencillo de aprender a usar.
4. Sorprende a todos con un sabor intenso, super crujiente y muy jugoso.
5. Termina de cocinar más rápido y con menos esfuerzo.
6. Ofrece una presentación atractiva de tus comidas.
7. Usa la altura adecuada del horno dependiendo si quieres dorar, asar pasteles o carnes.
8. Facilita la limpieza del horno ya que allí se concentrará la grasa y todos los residuos.

Dibujo técnico (mm)



Características

- Medidas externas del producto (cm):
Ancho: 64.8 Fondo: 66.8 Alto: 66.9
- Medidas del encastre (cm)
Ancho: 56 Fondo: 58 Alto: 59
- Medidas con caja (cm)
Ancho: 65 Fondo: 69 Alto: 67
- Tipo de Enchufe:
Schuko (Necesario para el encendido eléctrico)
- Peso:
33 Kg
- Tensión y frecuencia:
220v , 60 Hz
- Garantía:
1 año
- Eficiencia energética:
Clase I Tipo A

Pasos para su uso

1. Abra la válvula, para el paso del gas.
2. Presione la perilla, durante 5 segundos, y gírela 90° a la izquierda, constate que el quemador encendió.
3. Para regular la flama, girar la perilla a la izquierda para mayor intensidad, si desea bajarla a la derecha.
4. Para apagar el horno vuelva a colocar la perilla en su posición inicial.
5. Si no va a usar el producto cierre la válvula de paso de gas.

Recomendaciones

1. Verifique periódicamente la instalación eléctrica.
2. No usar esponjas o escobillas metálicas para limpiar la superficie de vidrio, ya que se daña.
3. Usar guantes para retirar las bandejas después de haber horneado.