

CAPACIDAD HORNO
75 L



GRILL DORADOR



TURBO VENTILADOR



TERMOSTATO

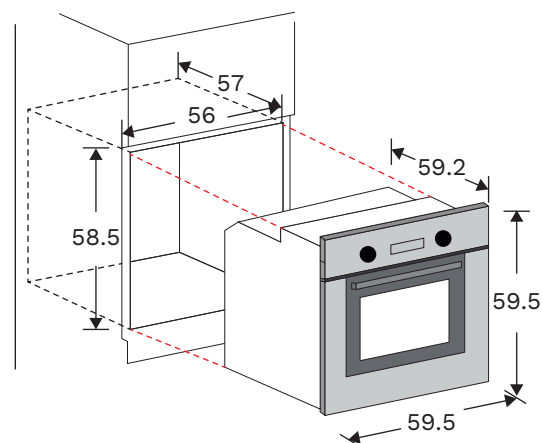
Información general

- 1.- Puerta con tiple vidrio templado.
- 2.- Manija de Acero.
- 3.- Pantalla Táctil con control de 9 funciones.
 - 3.1.- Descongela
 - 3.2.- Horneado tradicional
 - 3.3.- Horneado por convección
 - 3.4.- Quemador superior
 - 3.5.- Quemador inferior más ventilador
 - 3.6.- Horneado por convección pura
 - 3.7.- Luz interior
 - 3.8.- Grill
 - 3.9.- Grill más ventilador
- 4.- Rejilla.
- 5.- Bandeja.

Beneficios

- 1.- Mucho más resistente a golpes y temperaturas extremas, es mucho más seguro
- 2.- Durable, elegantes y fáciles de limpiar
- 3.- Termina de cocinar más rápido y con menos esfuerzo.
- 4.- Usa la altura adecuada del horno dependiendo si quieres dorar, asar pasteles o carnes
- 5.- Facilita la limpieza del horno ya que allí se concentrará la grasa y todos los residuos

Dibujo técnico (mm)



Características

- Medidas externas del producto (cm):
Ancho: 59.5 Fondo: 57.5 Alto: 59.5
- Medidas del encastre (cm)
Ancho: 56 Fondo: 58 Alto: 58.5
- Medidas con caja (cm)
Ancho: 69.3 Fondo: 65 Alto: 66.2
- Peso:
30 Kg
- Potencia:
Quemador inferior: 1600w - Superior: 1200w
- Tipo de Enchufe:
Schuko (Necesario para el encendido eléctrico)
- Tensión y frecuencia:
220v , 60 Hz
- Garantía:
1 año
- Eficiencia energética:
Clase I Tipo A

Pasos para su uso

1. Enchufe a la toma corriente y suba la llave termomagnética.
2. Gire la perilla a la izquierda y elija la función deseada.
3. Programe el tiempo de cocción que necesite, con la perilla del timer mecánico.
4. Con la perilla de la temperatura regule los grados centígrados que requiera su receta.

Recomendaciones

- 1.- Verifique periódicamente la instalación eléctrica
- 2.- No usar esponjas o escobillas metálicas para limpiar la superficie de vidrio, ya que se daña
- 3.- Usar guantes para retirar las bandejas después de haber horneado